



# Club de Veleros Barlovento

## REGATA “51º ANIVERSARIO SAN FERNANDO CAPITAL NACIONAL DE LA NÁUTICA”

SUMA PUNTOS PARA LOS CAMPEONATOS:

### **CAMPEONATO ANUAL 37º COPA FUNDADORES CAMPEONATO ANUAL DOBLES PHRF**

Fórmula PHRF – Series A, B, C, D, E, F y S

SAN FERNANDO, Capital Nacional de la Náutica

## **INSTRUCCIONES DE REGATA GENERALES** **CON MODIFICACIONES**

Los textos *en celeste* corresponden a modificaciones realizadas posteriormente a la publicación de estas Instrucciones y debidamente comunicada por Avisos Modificatorios.

### **1 REGLAS**

- 1.1 El entrenamiento será corrido bajo las *reglas* tal como las define el Reglamento de Regatas a Vela (RRV) de World Sailing.
- 1.2 Las siguientes siglas junto a una regla de cualquier instrucción de regata significan que:  
‘[PD]’ la penalidad por una infracción a esta regla es a discreción del Jurado y podrá ser distinta que una descalificación.  
‘[NP]’ la regla no puede ser protestada por un barco. Esto modifica el RRV 60.1(a).
- 1.3 Regirá el reglamento del sistema de hándicaps PHRF vigente a la fecha de la regata. Los tiempos reales serán corregidos mediante el sistema “tiempo-en-tiempo”.
- 1.4 Las reglas de regata Señales de Regata, 28.1, 29.1, 33, 34(b), 35, 44.1, 44.2, 60.1(a), 60.1(b), 62.1(a), 63,7, A4 y A5, son modificadas como se indica en las respectivas instrucciones.
- 1.5 En caso de conflicto entre el aviso de regata y las instrucciones de regata, generales o suplementarias, prevalecerán estas últimas. Esto modifica la regla 63.7 del RRV.
- 1.6 Modificando las reglas 60.1(b) y 62.1(a) del RRV, un barco no podrá pedir reparación por:
  - (a) la falta de profundidad en el área de entrenamiento;
  - (b) un defecto de identificación si carece de número de vela o si se hubiera inscripto con un número de vela diferente al que utilice en alguna de sus velas.
- 1.10 Límite de tripulación
  - (a) **Entrenamiento Anual 37º Copa Fundadores**  
De acuerdo con la regla 9(d) del reglamento de PHRF el número máximo de tripulantes (NMT) que un barco puede llevar en regata será: NMT = parte entera (LOA) – 2 personas. (Por ejemplo, LOA=7.90 metros, puede llevar 5 personas.)
  - (b) **Entrenamiento Anual Dobles PHRF** Dos personas.
- 1.11 Las embarcaciones en dobles tendrán permitido el uso de dispositivos automáticos de cualquier tipo para timonear, como así también enrolladores de todo tipo para guardar o rizar velas; esto modifica la Regla 52 del RRV.



## 2 AVISOS A LOS COMPETIDORES

- 2.1 Los avisos a los competidores se publicarán en el Tablero Oficial de Avisos (en adelante “el TOA”), que estará alojado en el sitio web [www.barlovento.org.ar](http://www.barlovento.org.ar).

## 3 CAMBIOS EN LAS INSTRUCCIONES DE REGATA

Todo cambio en las instrucciones de regata se publicará no más tarde que 3 horas antes del horario programado para la señal de atención del primer entrenamiento del día en que tendrá efecto, excepto que cualquier cambio en el programa de entrenamientos se publicará antes de las 20.00 hs. del día anterior a que tenga efecto.

## 4 SEÑALES HECHAS EN TIERRA

No se harán señales en tierra.

## 5 PROGRAMA DE ENTRENAMIENTO

### 5.1 ENTRAMIENTO ANUAL 37º Copa Fundadores

Fecha	Evento - Recorrido	Atención
13 de Octubre	Cierre de inscripción	15h00
14 de Octubre	“51º Aniversario San Fernando Capital Nacional de la Náutica” - BS-MF	11h00
A confirmar	Entrega de premios	A confirmar

### 5.2 ENTRAMIENTO ANUAL Dobles PHRF

Fecha	Evento - Recorrido	Atención
13 de Octubre	Cierre de inscripción	15h00
14 de Octubre	“51º Aniversario San Fernando Capital Nacional de la Náutica” - BS-MF	11h10
A confirmar	Entrega de premios	A confirmar

- 5.4 Los horarios indicados en “Atención” corresponden a la primera señal de atención programada en el procedimiento de partida.

## 6 BANDERAS Y ORDEN DE LAS PARTIDA

- 6.2 El orden de partida de las series y sus banderas de clase (señal de atención) serán como sigue, considerando que las letras de identificación de las series corresponden a las series estándar de PHRF.

### PHRF TRIPULACION COMPLETA

<b>Serie</b>	<b>ORDEN</b>	<b>Bandera de clase</b>	<b>HORA</b>
- Series C, D, E, F y S	1 <sup>ra</sup> partida	Numeral 4 del CIS	11h00
- Serie A y B	2 <sup>da</sup> partida	Numeral 3 del CIS	11h05
- Partida conjunta de todas las series (ver 10.11)	Letra “Q”** del CIS		11h00

*Notas: \*\* bandera cuadro amarilla.*

### PHRF EN DOBLES

- Series C, D, E, F y S	3 <sup>ra</sup> partida	Numeral 2 del CIS	11h10
- Series A y B	4 <sup>ta</sup> partida	Numeral 1 del CIS	11h15
- Partida conjunta de todas las series (ver 10.11)	Letra “G”** del CIS		11h10

*Notas: \*\* bandera cuadro con rayas verticales amarilla y azul.*



Ver Anexo informativo Numerales del CIS.

- 6.3 En los entrenamientos de la instrucción 6.2:
- (a) las series C y D conforman la serie C/D, largan y clasifican juntas;
  - (b) las series E y F conforman la serie E/F, largan y clasifican juntas.
  - (c) la serie Sin Spinnaker será clasificada en una serie única "S".

## 7 ÁREA DE ENTRENAMIENTO

- 7.1 Área de Entrenamiento: Río de la Plata, entre las costas de Olivos y Dársena Norte.

## 8 RECORRIDOS

- 8.1 No más tarde que la primera señal de atención la comisión de regata exhibirá una placa con las siglas del recorrido a navegar, como sigue:
- Placa "MF" para un recorrido de Marcas Fijas, seguido del número del recorrido elegido (ver el Anexo 1);

## 9 MARCAS

- 9.1 (a) Las marcas de partida y de llegada serán una embarcación de la comisión de regata en un extremo de la línea y una boya inflable.
- (b) Las marcas del recorrido serán las boyas del Circuito de Regatas CIC, cuyas posiciones se publican en el Anexo 1 y en caso que falte alguna de ellas, en su lugar se fondeará una boya inflable cilíndrica amarilla.
- (c) Boya inflable cilíndrica color naranja, la cual será fondeada aproximadamente al viento a 1.2mn del waypoint (34° 31.167'S - 58° 24.030W) de partida y llegada.

## 10 LA PARTIDA

- 10.1 El entrenamiento se largará utilizando RRV 26.
- 10.2 La línea de partida estará entre astas que exhiban banderas naranjas en embarcaciones de comisión de regata en ambos extremos de la línea o un asta que exhiba una bandera naranja en la embarcación de comisión de regata y el lado del recorrido de la marca de partida.
- 10.3 UBICACIÓN DE LA LÍNEA DE PARTIDA
- La línea de partida estará ubicada **en las proximidades del siguiente Waypoint 34° 31.167'S - 58° 24.030W** pero, si la comisión de regata lo considera apropiado, a su exclusivo criterio, podrá ubicar la línea de partida en otro lugar. En este caso, intentará comunicar la posición de la línea de partida por **canal 66 de VHF modo USA**;
- 10.4 Para alertar a los barcos de que una secuencia de partidas comenzará pronto, la bandera naranja de la línea de partida será desplegada con una señal sonora, no menos de cinco minutos antes que la primera señal de atención.
- 10.5 El entrenamiento podrá ser anulado o postergado cuando el viento, medido por la comisión de regata a nivel de cubierta, antes de la primera señal de atención y en forma aproximadamente constante:
- (a) no alcance los 5 nudos, o
  - (b) supere los 28 nudos.
- 10.6 Si se fondea una marca límite interior, cerca de la embarcación de la comisión de regata y aproximadamente sobre la línea de partida, deberá ser dejada por el mismo lado que esa embarcación, desde que los barcos se aproximan a la línea de partida desde el lado de prepartida para partir hasta que la hayan pasado.



- 10.7 El entrenamiento se largará haciendo cada señal de atención 5 minutos antes de la señal de partida correspondiente. La señal de atención de cada serie sucesiva se dará con la señal de partida de la serie precedente o después.
- 10.8 La comisión de regata intentará llamar a los barcos pasados por **VHF canal 66 modo USA**, pero una llamada tardía, el orden en que se llame a los barcos pasados o una falta de llamada no será fundamento para un pedido de reparación. Esto modifica las reglas 29.1, 60.1(b) y 62.1(a) del RRV.
- 10.9 [PD] Los barcos cuya señal de atención no haya sido hecha evitarán ingresar al área de partida durante la secuencia de señales para otras series.
- 10.10 Todo barco que parta más tarde que lo indicado a continuación después de la última señal de partida será clasificado DNS (“No partió”) sin una audiencia:  
(a) *20 minutos*.  
Esto modifica las reglas A4 y A5 del RRV.
- 10.11 Cuando sea desplegada una bandera BLANCA apoyada con señal sonora, no más tarde que cinco minutos antes de la primera señal de atención, significará que todas las series partirán juntas (ver instrucción 6, Partida conjunta de todas las series).

## **11 LA LLEGADA**

- 12.1 La línea de llegada estará entre un asta que exhibe una bandera azul en la embarcación de la comisión de regata y el lado del recorrido de la marca de llegada ubicada en el extremo opuesto.
- 12.2 La línea de llegada **estará ubicada en el mismo lugar de la partida**.
- 12.3 Tan pronto como sea posible después de pasar la última marca del recorrido, los barcos deberán avisar a la comisión de regata por VHF su posición aproximada y la hora prevista en ese momento para llegar.

## **12 SISTEMA DE PENALIZACIÓN**

- 12.1 La regla 44.1 del RRV es modificada de modo que la Penalidad de Dos Giros es reemplazada por la Penalidad de Un Giro.

## **13 TIEMPOS LÍMITE**

- 13.1 La línea de llegada será levantada cumplidas las 4hs de largada de la última serie y todo barco que no llegue antes de este límite de tiempo será clasificado DNF sin una audiencia.
- 13.2 Las instrucciones 14.4 modifican las reglas 35, A4 y A5 del RRV y las instrucciones 14,1, 14.2 y 14.3 de las instrucciones generales.

## **14 PROTESTAS Y PEDIDOS DE REPARACIÓN**

- 14.1 Se publicarán avisos no más tarde que dos horas a partir del límite de tiempo para protestar, para informar a los competidores sobre las audiencias virtuales en las que son partes o propuestos como testigos y la sala virtual en donde se celebrarán las audiencias.
- 14.2 En el TOA estará disponible el formulario de protesta (Solicitud de Audiencia). Las protestas, pedidos de reparación y pedidos de reapertura deberán ser enviados por email a [nautica@barlovento.org.ar](mailto:nautica@barlovento.org.ar) dentro del límite de tiempo establecido. Una confirmación de recepción indicará que la presentación se concretó.
- 14.3 El límite de tiempo para la presentación de protestas será las 13:00 hs del día posterior a la regata.
- 14.4 Las audiencias se celebrarán el martes posterior a la regata a partir de las 19:00 hs en forma virtual. Se requerirá que las partes y los testigos usen cámara y micrófono. Los detalles del procedimiento se darán a conocer a las partes después de formalizados los pedidos de audiencia.  
Ver Anexo 1 “Protestas y Audiencias Virtuales”.

## **15 PREMIOS Y EVENTOS SOCIALES**

La entrega de premios se realizará con fecha a confirmar y debidamente comunicada, en el Club de Veleros Barlovento (Vito Dumas y Río Lujan).



- (a) **Tripulación completa PHRF**, Se entregarán premios al 1er, 2do y 3er puesto correspondiente a las series A, B y CD, si se inscriben más de 5 barcos en las respectivas series. 1er puesto correspondiente a Series EF y S. 1er puesto Clasificación general en tripulación completa.
- (b) **Dobles PHRF**, Se entregarán premios al 1ero, 2do y 3er puesto de las series A, B, CD, si se inscriben más de 5 barcos en las respectivas series. 1er puesto correspondiente a las Series EF y S. 1er puesto Clasificación general en dobles PHRF.

## 16 LIBERACIÓN DE RESPONSABILIDAD

Los competidores participan enteramente bajo su propio riesgo y responsabilidad. Ver la regla 3, 'Decisión de Regatear' del RRV. La autoridad organizadora y cualquier otra parte involucrada en la organización del entrenamiento anual no aceptan ninguna responsabilidad derivada de cualquier lesión, daño, pérdida o reclamación, sea personal o material, incurrida por los participantes o causadas a ellos antes, durante o después del entrenamiento.

## 17 VALIDEZ Y PUNTAJE

17.1 Para que el entrenamiento sea válido en el mismo se debe completar el recorrido.

### 17.2 Sistema de puntaje

Esto reemplaza la regla A4 del RRV.

- (a) Cada barco que parta y llegue y que después no se retire, no sea penalizado ni reciba reparación, recibirá 101 puntos menos su puesto de llegada en su serie;
- (b) Todo barco que no esté inscripto, no parta, no llegue, se retire o fuera descalificado, no recibirá puntos.

### 17.3 Empates en los entrenamientos

Esto reemplaza la regla A7 del RRV. Si hay barcos con tiempos corregidos iguales clasificarán en el mejor de los puestos en disputa entre ellos.

## 18 COMUNICACIONES RADIALES

18.1 La comisión de regata se comunicará con la flota por VHF canal 66 modo USA pero, debido a las interferencias, una comunicación por este medio no podrá ser fundamento para el pedido de reparación de un barco. Esto modifica la regla 60.1(b) del RRV.

18.2 [PD] Excepto en una emergencia, un barco que está en regata no efectuará transmisiones de voz o de datos ni recibirá comunicaciones de voz o de datos que no estén disponibles para todos los barcos.

## 19 SEGURIDAD

19.1 [PD] [NP] Todo barco que se retira de la regata notificará de ello a la comisión de regata en cuanto sea posible, por canal 66 VHF modo USA o telefónicamente al 0054 9 11 5138-4292 (móvil) / 0054 9 11 5951-6317 (móvil) / 0054 11 4745 6505 (fijo) // 0054 11 4744 5227

19.2 De acuerdo con la regla 2.01.6 del Apéndice B de las Reglas Especiales de la WorldSailing (WorldSailing Offshore Special Rules), estas regatas han sido categorizadas como costeras. Las Reglas Especiales están disponibles en el sitio web de WorldSailing [www.sailing.org](http://www.sailing.org) y, habitualmente, en el sitio web de la Federación Argentina de Yachting [www.fay.org](http://www.fay.org).

19.3 Al inscribirse en un entrenamiento programado un patrón declara conocer las Reglas Especiales de la World Sailing y su impacto en la seguridad, aceptar lo dispuesto en la regla fundamental 3, Decisión de Regatear, del Reglamento de Regatas a Vela, y que los menores de 18 años que pueda llevar a bordo cuentan con autorización parental para participar en ella.

19.5 Entre la puesta y la salida del sol, regirán las Reglas Internacionales para prevenir los abordajes 1972 (RIPA) y las enmiendas de noviembre de 1981, reemplazando las Reglas de derecho de paso de la parte 2 del RRV.



## **ANEXO 1      PROTESTAS Y AUDIENCIAS VIRTUALES**

*Este anexo solo se publica a título informativo y no forma parte de las instrucciones de regata ni es considerado regla.*

### **INSTRUCTIVO PARA QUIENES PARTICIPEN DE UNA AUDIENCIA VIRTUAL**

1. Los datos de la audiencia virtual le serán comunicados a las partes una vez vencido el plazo para la presentación de solicitudes de audiencia.
2. Si Ud. desea presentar testigos debe encargarse de retransmitirles los datos de la audiencia y de comunicarle a la organización sus nombres para que los reconozcan y admitan en la sala de audiencias virtuales.
3. Conéctese a la hora que se le indique y aguarde en la sala de espera hasta que la comisión de protestas decida ingresarlo a la sala de audiencias.
4. Conéctese utilizando su nombre, y/o su número de vela, y/o el nombre de su barco, según fuera la mejor manera de identificarse. Esto permitirá a la comisión de protestas saber a quienes debe ingresar a la sala de audiencias y a quienes no en cada caso.
5. Ya en la sala de espera si tuviera dudas sobre el estado de las audiencias comuníquese por teléfono / whatsapp con la organización. Le informarán qué protesta está en desarrollo en ese momento.
6. Durante toda su presencia en la audiencia Ud. deberá conservar su cámara siempre encendida. Esto vale para cualquiera de las partes, los testigos o los observadores.
7. Su equipo debe contar con un micrófono.
8. Durante su presencia en la audiencia Ud. no debe tener comunicación alguna con ninguna otra persona que no sea:
  - a. con los jueces;
  - b. con la o las demás partes en la audiencia;
  - c. con los testigos, pero solo mientras estén presentes en la sala de audiencias;
  - d. o con quien la comisión de protestas autorice expresamente.
9. Si la comisión de protestas admite observadores estos podrán presenciar la audiencia pero sin hablar ni gesticular de ningún modo. Su actitud debe replicar lo habitual de las protestas presenciales, que es que se sienten callados detrás de las partes.
10. Si su caso requiere ejemplificar el incidente ante los jueces utilizando imágenes de barcos, boyas, viento, etc., se le ofrecerá una pizarra virtual que le permitirá mover y rotar fácilmente objetos predibujados. Una parte o un testigo puede elegir entre tomar por sí mismo el control de la pizarra con su mouse o bien solicitar que los jueces lo hagan siguiendo sus instrucciones verbales.

Por favor, respete cuidadosamente todas estas consignas.



**Informativo, formas y colores de las señales:**



**Numeral 1**



**Numeral 2**



**Numeral 3**



**Numeral 4**



**Numeral 5**



**Numeral 7**



**LETRA "Q"**



**LETRA "G"**



## ANEXO 1

## RECORRIDOS Y MARCAS

### 1. MARCAS DE LOS RECORRIDOS DE MARCAS FIJAS

Posición aproximada de las boyas del Circuito de Regatas CIC:

ABREVIATURA	DENOMINACIÓN DE LAS BOYAS	POSICIÓN APROXIMADA
Partida	Partida y llegada	<b>34° 31.167'S - 58° 24.030 W</b>
ME	Marca Especial a 1.2 mn Barlovento de la largada	<b>1,2mn de la largada</b>
CUBA	Club Universitario Buenos Aires	34°32.72 S - 58°24.28 W
CVB	Club de Veleros Barlovento	34°31.37 S - 58°22.14 W
FAY	Federación Argentina de Yachting	34°30.46 S - 58°24.81 W
BSI	Club Las Barrancas / Yacht Club San Isidro	34°32.50 S - 58°22.28 W

### 2. RECORRIDOS “51º Aniversario San Fernando, Capital Nacional de la Náutica” (Recorrido Mixto Barlovento - Marcas Fijas)

**Recorrido 1, placa “R1”:** Partida (34° 31.167'S - 58° 24.030W), **Boya inflable cilíndrica de color naranja** la cual será fondeada aproximadamente al viento a 1.2mn del waypoint de partida por ESTRIBOR, **boya CIC CVB** por ESTRIBOR, **boya CIC CUBA** por babor, **boya CIC BSI** por BABOR, **boya inflable cilíndrica de color naranja** la cual será fondeada aproximadamente al viento a 1.2mn del waypoint de partida por BABOR, **llegada**.

**Recorrido 2, placa “R2”:** Partida (34° 31.167'S - 58° 24.030W), **Boja inflable cilíndrica de color naranja** la cual será fondeada aproximadamente al viento a 1.2mn del waypoint de partida por ESTRIBOR, **boya CIC CUBA** por BABOR, **boya CIC CVB** por ESTRIBOR, **boya CIC BSI** por ESTRIBOR, **llegada**.

**Recorrido 3, placa “R3”:** Partida (34° 31.167'S - 58° 24.030W), **Boja inflable cilíndrica de color naranja** la cual será fondeada aproximadamente al viento a 1.2mn del waypoint de partida por BABOR, **boya CIC CVB** por ESTRIBOR, **boya CIC BSI** por ESTRIBOR, **Boja inflable cilíndrica de color naranja** la cual será fondeada aproximadamente al viento a 1.2mn del waypoint de partida por BABOR, **llegada**.

**Recorrido 4, placa “R4”:** Partida (34° 31.167'S - 58° 24.030W), **Boja inflable cilíndrica de color naranja** la cual será fondeada aproximadamente al viento a 1.2mn del waypoint de partida por ESTRIBOR, **boya CIC CUBA** por BABOR, **boya CIC CVB** por ESTRIBOR, **Boja inflable cilíndrica de color naranja** la cual será fondeada aproximadamente al viento a 1.2mn del waypoint de partida por ESTRIBOR, **llegada**.

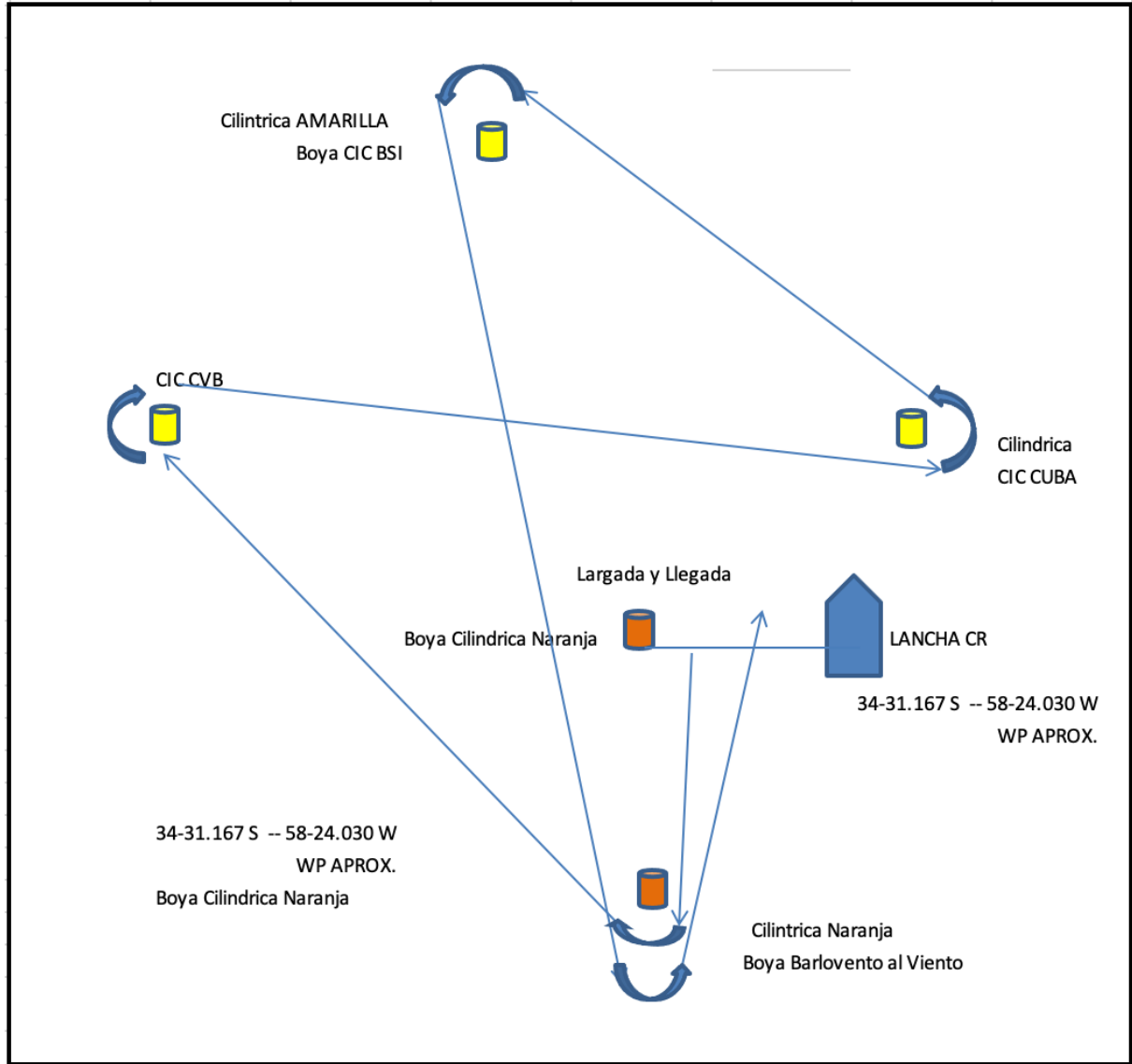




***Croquis a modo ilustrativo.***

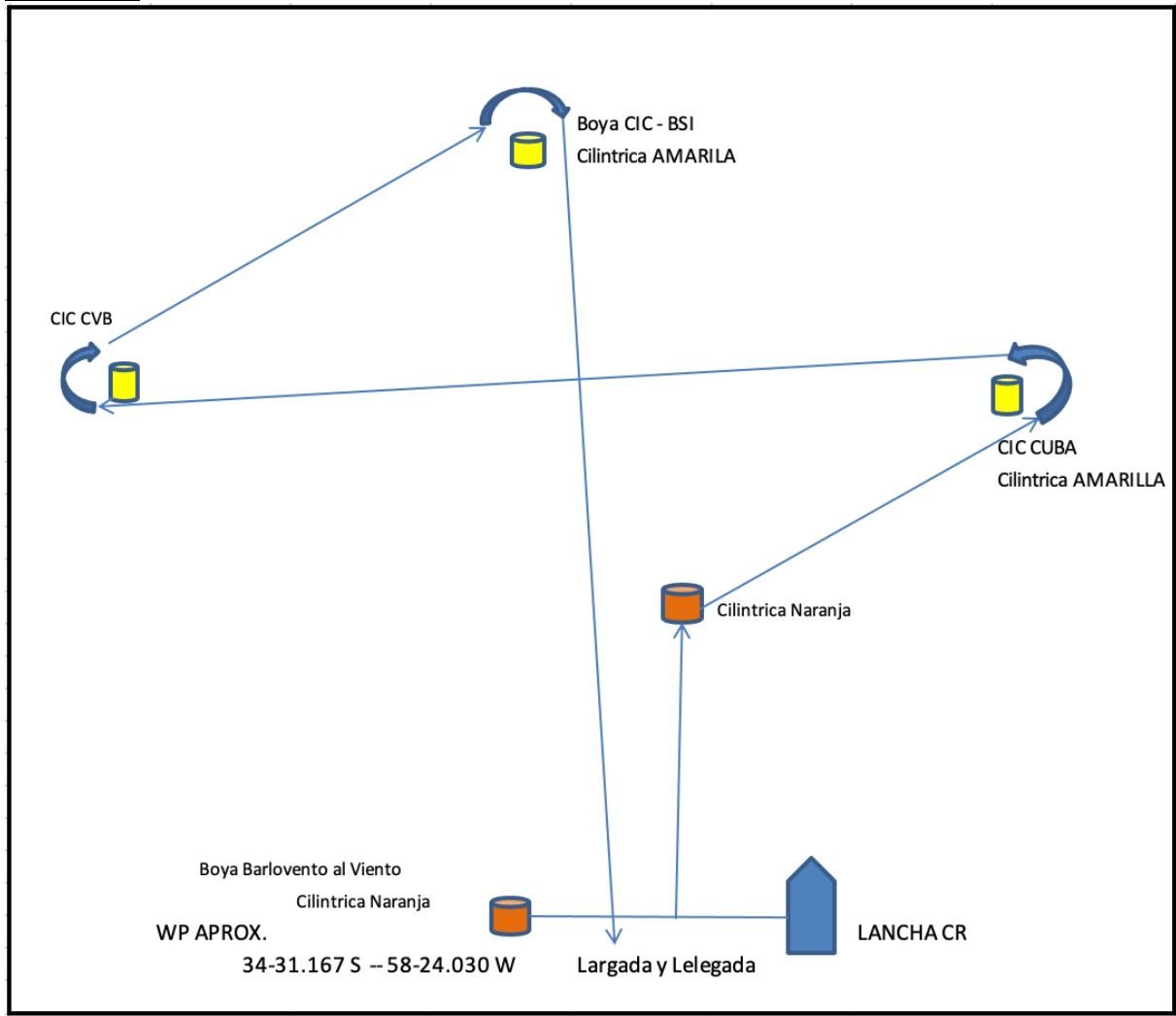
***Siempre prevalecerá lo escrito en el punto 2 del Anexo 1***

**Recorrido 1**



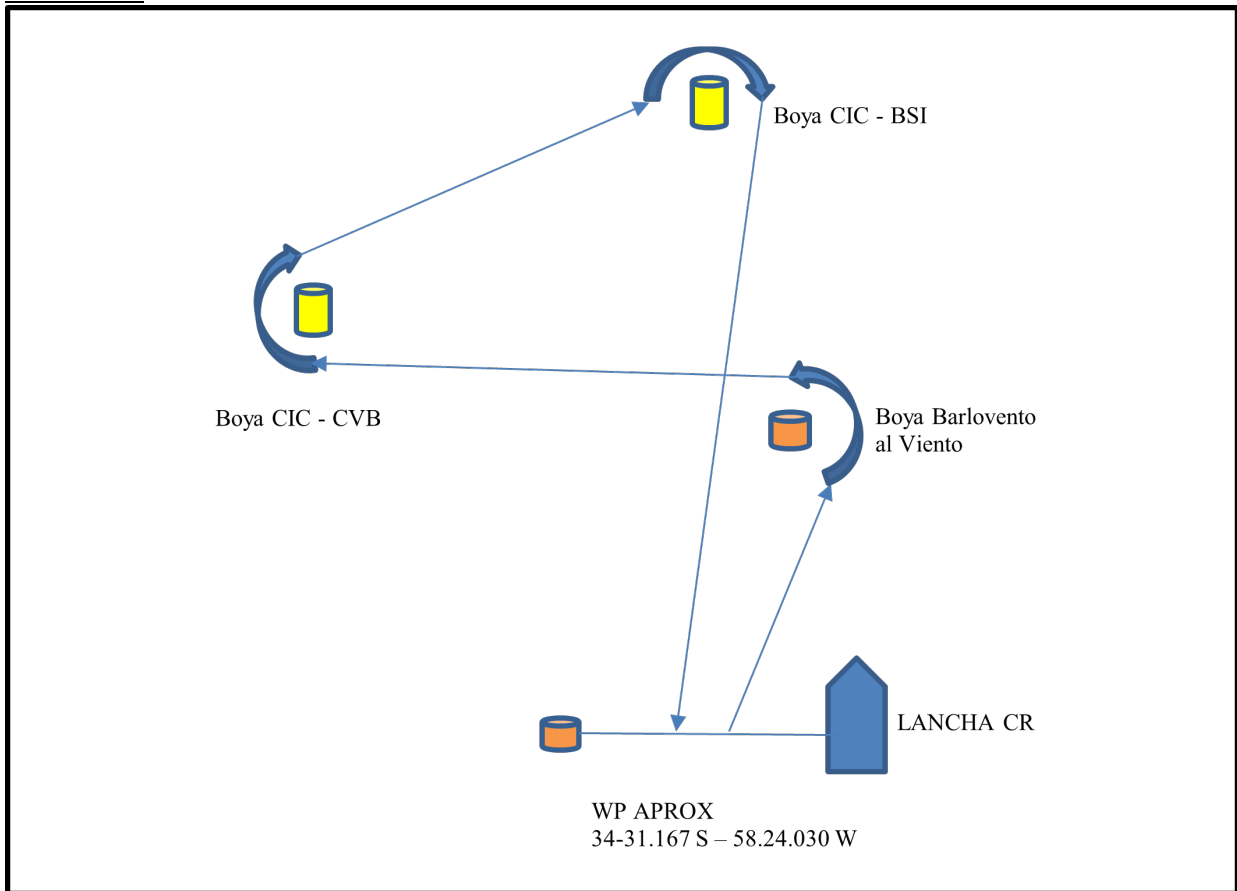


## Recorrido 2





**Recorrido 3**



**Recorrido 4**

